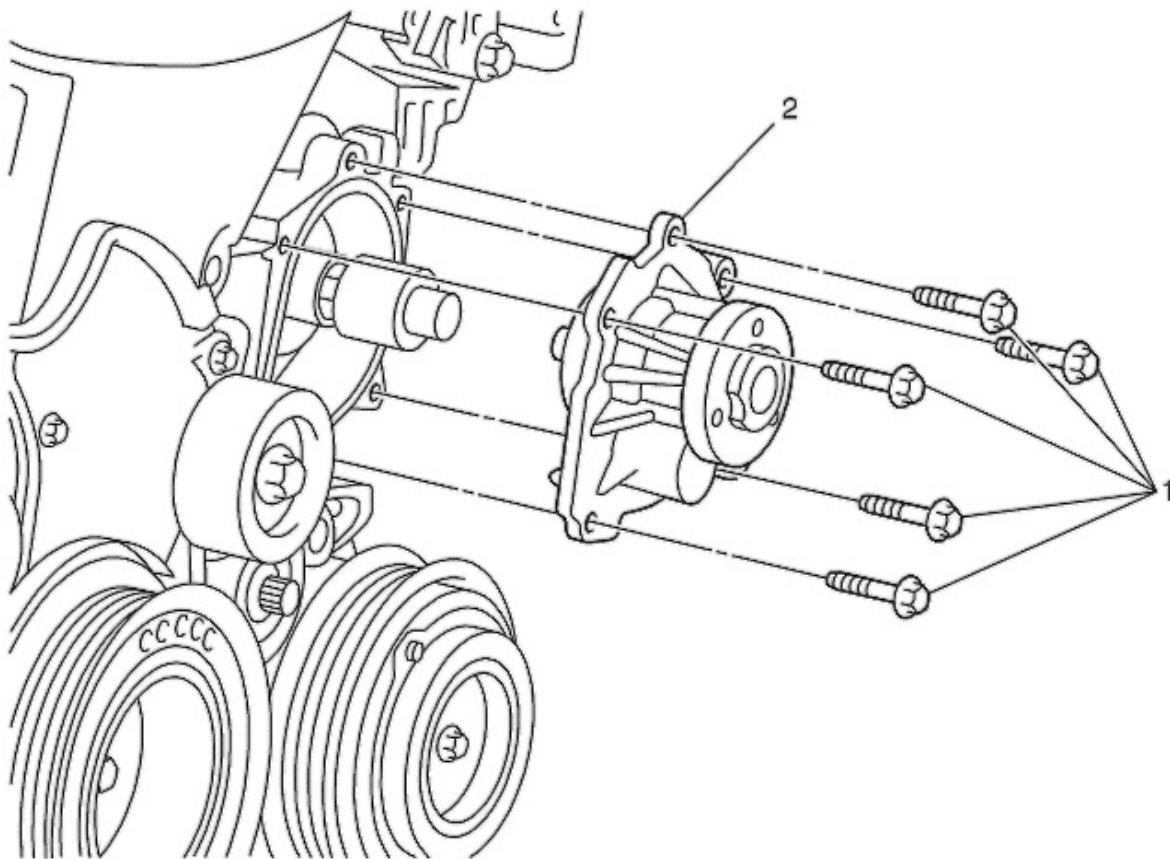


## Ersetzen Wasserpumpe — LDE/A16XER, 2H0/A18XER



Hinweis	Bauteilname
<b>Vorausgehende Arbeitsschritte</b>	
<ol style="list-style-type: none"> <li>1. Luftfilter ausbauen. Siehe <a href="#">Luftfiltergehäuse ersetzen</a> : <a href="#">LDE/A16XER, 2H0/A18XER</a> → <a href="#">LLU/A16LET</a> .</li> <li>2. Den Antriebsriemen abnehmen.</li> <li>3. Wasserpumpenriemenscheibe entfernen. Siehe <a href="#">Austausch Wasserpumpe-Riemenscheibe</a> : <a href="#">LDE/A16XER, 2H0/A18XER</a> → <a href="#">LBW/A28NET</a> .</li> <li>4. Das Kühlmittel ablassen. Siehe <a href="#">Kühlsystem entleeren und befüllen</a> : <a href="#">LBW/A28NET</a> → <a href="#">LCD/A20DTC, LBX/A20DTJ, LBS/A20DTH</a> → <a href="#">LDK/A20NHT</a> → <a href="#">LDE/A16XER, 2H0/A18XER</a> .</li> </ol>	
1	Befestigungselement Wasserpumpe (Menge: 5)  <b>Achtung:</b> Siehe <a href="#">Achtung, Befestigungselemente</a> im Vorwort.  <b>Anzugsdrehmoment</b> 8 N·m (71 lb in)
2	Wasserpumpe